

## DETALHAMENTO MARCENÁRIA POSTO DE SAÚDE

MDF 18 mm branco liso Arauco

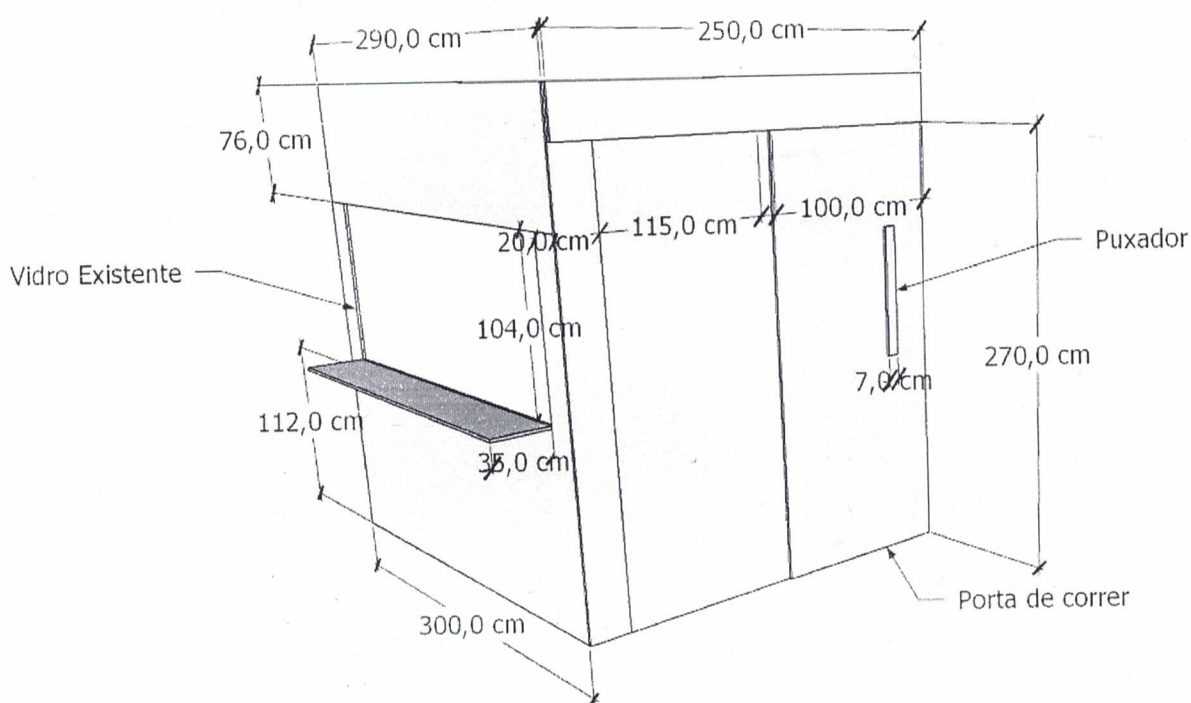
Puxador da mesa, bolinha

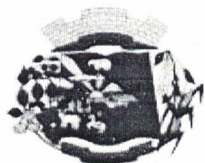
Puxador do armário alto, bolinha

Puxador balcão menor, cava reto

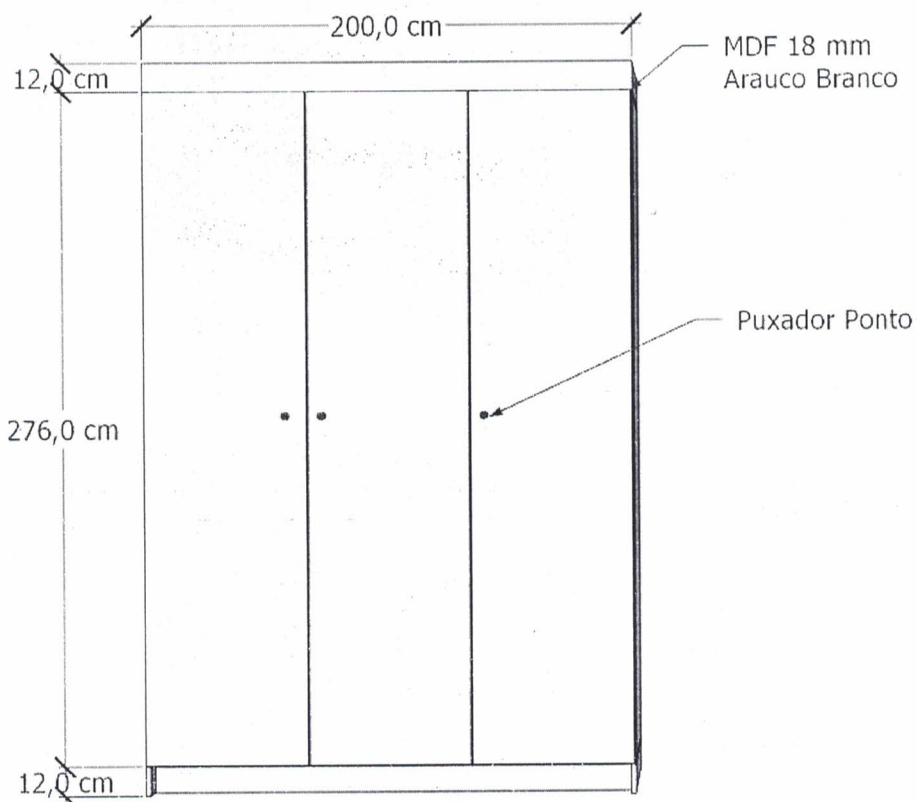
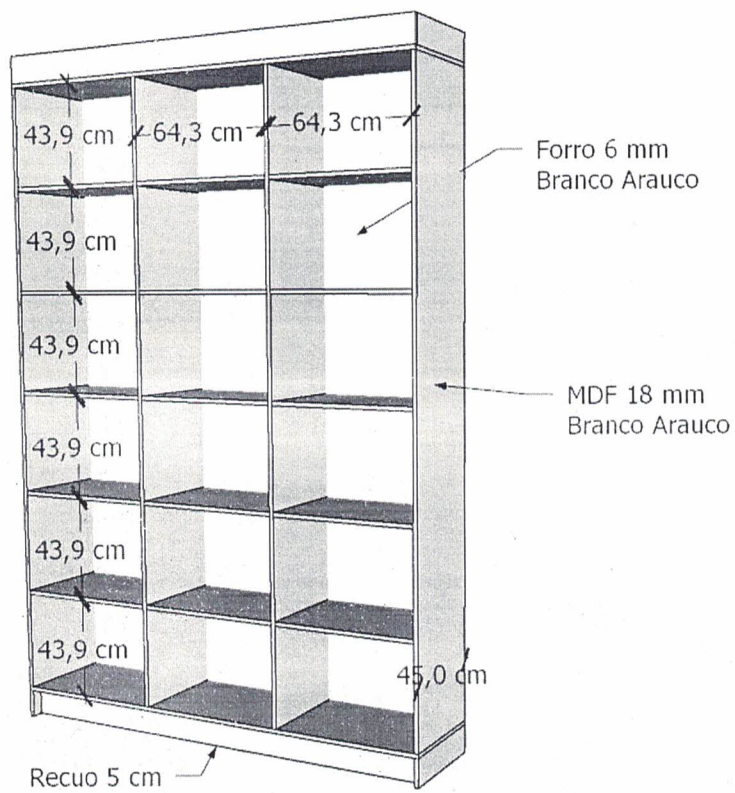
Dobradiças Hettich com amortecimento em Gel amortecendo o impacto total

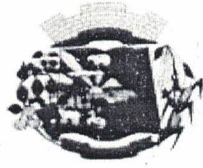
Prateleiras sistema deslizante Hettich anti descarrilhamento





Estado do Rio Grande do Sul  
**MUNICÍPIO DE TUPANCI DO SUL**





Estado do Rio Grande do Sul  
MUNICÍPIO DE TUPANCI DO SUL

