

LAUDO DE AVALIAÇÃO
ONIBUS VOLKSWAGEM 15190 ITW7F15
PREFEITURA MUNICIPAL DE TUPANCI DO SUL RS

Eng. Euber Bernardi
Engenheiro Mecânico
CREA RS 252729

JANEIRO 2023

Sumário

1 IDENTIFICAÇÃO.....	3
2 OBJETIVO	3
3 FINALIDADE DA AVALIAÇÃO	3
4 NORMA TÉCNICA.....	3
5 DESCRIÇÃO DO EQUIPAMENTO	4
6 AVALIAÇÃO DE COMPONENTES:.....	4
6.1 Sistema de Freios	4
6.1.1 Eixos Dianteiros direito e esquerdo	4
6.1.2 Eixos Traseiros direito e esquerdo	5
6.1.3 Cubos de freios.....	5
6.2 Circuito Pneumático	6
6.3 Suspensão Mecânica.....	7
6.4 Pneus.....	7
6.5 Embreagem	7
6.6 Motor.....	8
6.7 Outros componentes de segurança.....	8
7 CONCLUSÃO	10

1 IDENTIFICAÇÃO

- **Solicitante:** Prefeitura Municipal de Tupanci do Sul RS
- **Endereço:** Rua Luiz Panisson, nº42
- **Cidade:** Tupanci do Sul RS
- **Tipo dos Bens:** Ônibus Escolar Volkswagen 15190
- **Data Base de Inspeção:** 04/01/2023
- **Nº do Laudo:** 0007

2 OBJETIVO

Este laudo técnico tem como principal objetivo a avaliação de componentes mecânicos cruciais para a segurança dos passageiros e correto funcionamento de rodagem de um veículo ÔNIBUS VOLKSWAGEM 15190, ano 2013, com placa ITW7F15 de propriedade da Prefeitura Municipal de Tupanci do Sul – RS, relatando as condições atuais do equipamento e as ações a serem tomadas para garantir a segurança e o funcionamento correto.

3 FINALIDADE DA AVALIAÇÃO

Inspeção visual e avaliação de componentes mecânicos e pneumáticos de um ÔNIBUS VOLKSWAGEM 15190, ano 2013, com placa ITW7F15 de propriedade da Prefeitura Municipal de Tupanci do Sul – RS.

4 NORMA TÉCNICA

A avaliação prescrita neste laudo segue as normas da ABNT (Associação Brasileira de Normas Técnicas) mais precisamente nas diretrizes fixadas da norma NBR14653-5 de

06/2006 Avaliação de bens - Máquinas, equipamentos, instalações e bens industriais em geral.

5 DESCRIÇÃO DO EQUIPAMENTO

A fim de garantir uma manutenção preventiva efetiva e certa, foi realizado uma avaliação visual de vários componentes do veículo ÔNIBUS VOLKSWAGEN 15190, ano 2013, com placa ITW7F15, principalmente em suas linhas de segurança, como freios, diferencial, sistema pneumático, suspensão, embreagem, pneus, dentre outros. Cada item avaliado segue relatado no tópico a seguir



6 AVALIAÇÃO DE COMPONENTES:

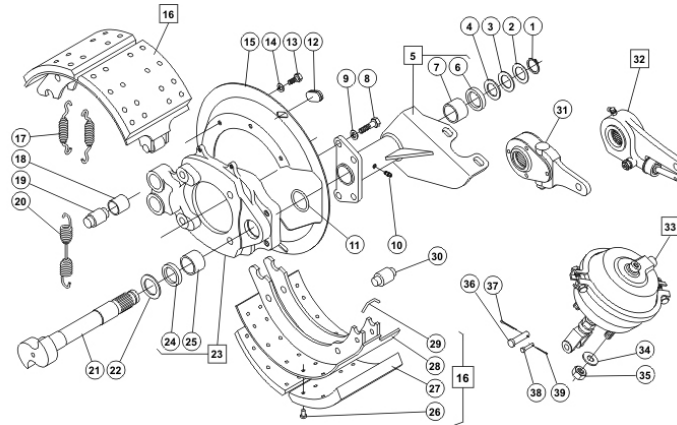
6.1 Sistema de Freios

Sistemas de freios dianteiros e traseiros com desgastes, com isso sugerimos a substituição dos componentes listados abaixo por peças originais MASTER, além de revisão do ABS, sendo um item obrigatório no sistema.

6.1.1 Eixos Dianteiros direito e esquerdo

- Substituir lonas de freios, molas de retorno e retenção, embuchamento eixo S, ajustador de freio, rolete e pino de ancoragem, bucha de ancoragem, Eixo S.
- Substituir pinos da forquilha, contra pino maior e menor.
- Revisar Spring Brake com trocas de reparos.

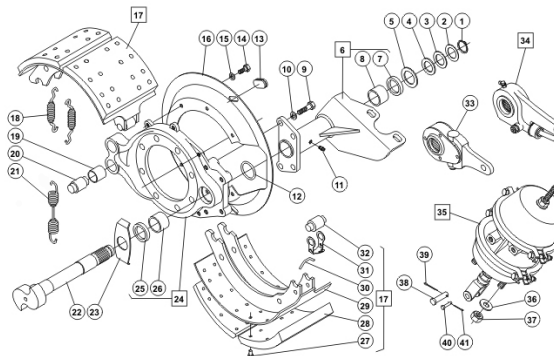
- Revisar e caso necessário, substituir Tambores de Freios. Como não abrimos o conjunto e não temos histórico de manutenção, sugerimos a troca dos componentes;
- Tapa Pó, caso esteja danificado, substituí-los.



OBS: Utilizar peças originis MASTER.

6.1.2 Eixos Traseiros direito e esquerdo

- Substituir lonas de freios, molas de retorno e retenção, embuchamento eixo S (mancal), ajustador de freio, rolete e pino de ancoragem, bucha de ancoragem, Eixo S.
- Sustituir pinos da forquilha, contra pino maior e menor.
- Revisar Spring Brake com trocas de reparos em linha de serviço e emergência.
- Revisar e caso necessite, substituir Tambores de Freios. Como não abrimos o cubo e não temos histórico de manutenção, sugerimos a troca dos componentes.
- Tapa Pó, caso esteja danificado, substituí-los.

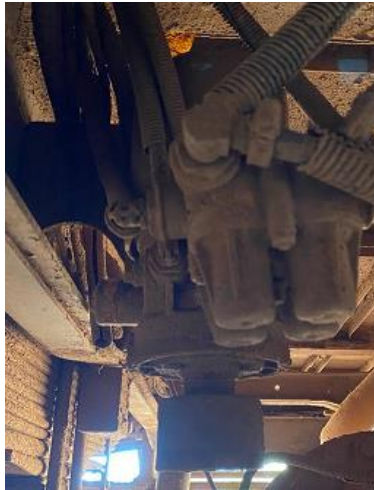


6.1.3 Cubos de freios

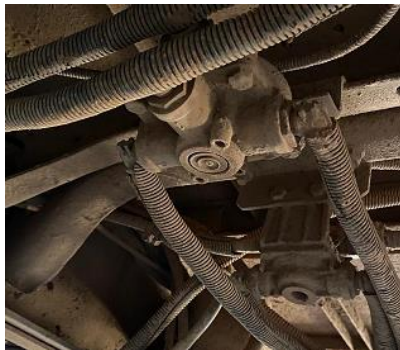
- Substituir rolamentos cubo dianteiro esquerdo e direito, retentor e graxa;
- Substituir rolamentos cubo traseiro esquerdo e direito, retentor e graxa.

6.2 Circuito Pneumático

- Substituição do Filtro secador de ar, troca de reparos da válvula 4 vias e revisão;



- Substituir reparos da válvula de descarga rápida.



- Revisão da Válvula moduladora de freio de estacionamento.



- Revisão da Válvula Pedal.



- Revisar circuito, sendo que veículo apresenta vazamento. Vazamento no circuito pneumático linha de serviço.

6.3 Suspensão Mecânica

- Veículo não apresenta lâminas quebradas, dois feixes traseiros estão desalinhados, suposto pino de centro quebrado e ou apenas revisão de alinhamento. Trocar pinos molejos.
- Substituir Grampos de molas, caso necessite.
- Suspensão dianteiras não apresentam falhas.
- Substituir Amortecedores dianteiros e traseiros.

6.4 Pneus

- Substituir Pneus que apresentam desgaste.

Dianteiro direito: bom
Traseiro direito interno: bom
Traseiro direito externo: bom

Dianteiro esquerdo: bom
Traseiro esquerdo interno: ruim
Traseiro esquerdo externo: bom

6.5 Embreagem

- Revisar embreagem, platô, disco, rolamento, servo.

6.6 Motor

- Troca de óleo e filtro.
- Veículo apresenta vazamento no motor



6.7 Outros componentes de segurança

- Cintos de segurança (ok)
- Extintor de incêndio (ok)
- Pisca-alerta (ok)
- Limpador de para-brisas (ok)
- Lavador de para-brisas (com defeito)
- Faróis principais (traseiro esquerdo queimado)

Com base na análise feita em cada componente, levantamos uma estimativa de valores correspondente:

Quant.	Descrição - peça	Valor unitário	Valor total
1	Jogo de lona diant. FD/88	R\$ 330,00	R\$ 330,00
1	Jogo de lona traseira 4710	R\$ 330,00	R\$ 330,00
2	Eixo S dianteiro	R\$ 150,00	R\$ 300,00
2	Eixo S traseiro	R\$ 160,00	R\$ 320,00
2	Jogo de reparo eixo S diant.	R\$ 440,00	R\$ 880,00
2	Jogo de reparo eixo S traseiro	R\$ 440,00	R\$ 880,00
4	Molas de retorno	R\$ 20,00	R\$ 80,00
8	Molas de retenção	R\$ 20,00	R\$ 160,00
4	Roletes	R\$ 50,00	R\$ 200,00
128	Rebites	R\$ 0,48	R\$ 61,44
8	Contra Pino Forquilha	R\$ 1,00	R\$ 8,00
2	Revisão Spring Brake diant.	R\$ 120,00	R\$ 240,00
2	Jogo de reparos diant.	R\$ 100,00	R\$ 200,00
2	Revisão spring Brake tras.	R\$ 120,00	R\$ 240,00

2	Jogo de reparos tras.	R\$ 100,00	R\$ 200,00
2	Ajustador dianteiro	R\$ 280,00	R\$ 560,00
2	Ajustador traseiro	R\$ 280,00	R\$ 560,00
1	Revisão ABS	R\$ 200,00	R\$ 200,00
1	Filtro APU	R\$ 180,00	R\$ 180,00
1	Revisão e troca reparo válvula 4 vias	R\$ 380,00	R\$ 380,00
1	Revisão e troca reparo válvula rápida	R\$ 100,00	R\$ 100,00
1	Revisar Válvula Pedal e troca de reparos	R\$ 400,00	R\$ 400,00
2	Revisão feixes de molas traseiros	R\$ 320,00	R\$ 640,00
4	Pino feixes de mola traseiros	R\$ 60,00	R\$ 240,00
4	Grampos de molas	R\$ 150,00	R\$ 600,00
4	Bucha eixo manga	R\$ 68,00	R\$ 272,00
2	Amortecedores dianteiro	R\$ 620,00	R\$ 1.240,00
2	Amortecedores traseiro	R\$ 780,00	R\$ 1.560,00
2	Rolamento cubo dianteiro	R\$ 220,00	R\$ 440,00
2	Rolamento cubo traseiro	R\$ 400,00	R\$ 800,00
2	Retentor dianteiro	R\$ 140,00	R\$ 280,00
2	Retentor traseiro	R\$ 108,00	R\$ 216,00
2	Serviço dianteiro	R\$ 240,00	R\$ 480,00
2	Serviço Traseiro	R\$ 320,00	R\$ 640,00
4	graxa cubos	R\$ 40,00	R\$ 160,00
1	Revisar embreagem	R\$ 750,00	R\$ 750,00
1	Troca de óleo e filtro	R\$ 680,00	R\$ 680,00
1	Serviço vazamento motor	R\$ 240,00	R\$ 240,00
1	farol principal traseiro	R\$ 80,00	R\$ 80,00
1	manutenção lavador para-brisas	R\$ 40,00	R\$ 40,00
			R\$ 16.167,44

7 CONCLUSÃO

Conforme avaliado e descrito no item 6, o equipamento apresenta avarias em determinadas partes, bem como desgastes, quebras e mau funcionamento. Por garantia de segurança sugerimos a troca de todos os componentes listados, além de uma revisão precisa de componentes que possam apresentar quebras, falhas ou desgastes, depois de abertos e revisados que possam ou não estar presentes neste laudo.

ART N°: 12365925

Início: 04/01/2023 – Validade de 6 meses

Eng. Euber Bernardi

CREA RS 252729

Tupanci do Sul, RS 11/01/2023